

Aiguillage Zeigerwerkhöhe Hand fitting height	Longueur / Länge / Length(mm)				Dépassement Höhe über Zifferblattauflage Height over dial seat (mm)			H
	A	B	C	D	E	F	G	
	Chaussée Minuterhor Cannon-pinion	Roue des heures Stundenrad Hour wheel	Pignon seconde Sekundentrieb Sec.wheel.pinion	Tube de centre Zentrumrohr Center tube	Chaussée Minuterhor Cannon-pinion	Roue des heures Stundenrad Hour wheel	Pignon seconde Sekundentrieb Sec.wheel.pinion	
3	---	---	---	---	---	---	---	---
4 NORMAL	2.70	1.75	5.57	2.50	1.40	1.00	1.80	1.45
5	---	---	---	---	---	---	---	---
6	---	---	---	---	---	---	---	---

MODIFICATIONS:

MATIÈRE:

REMPLECE: *

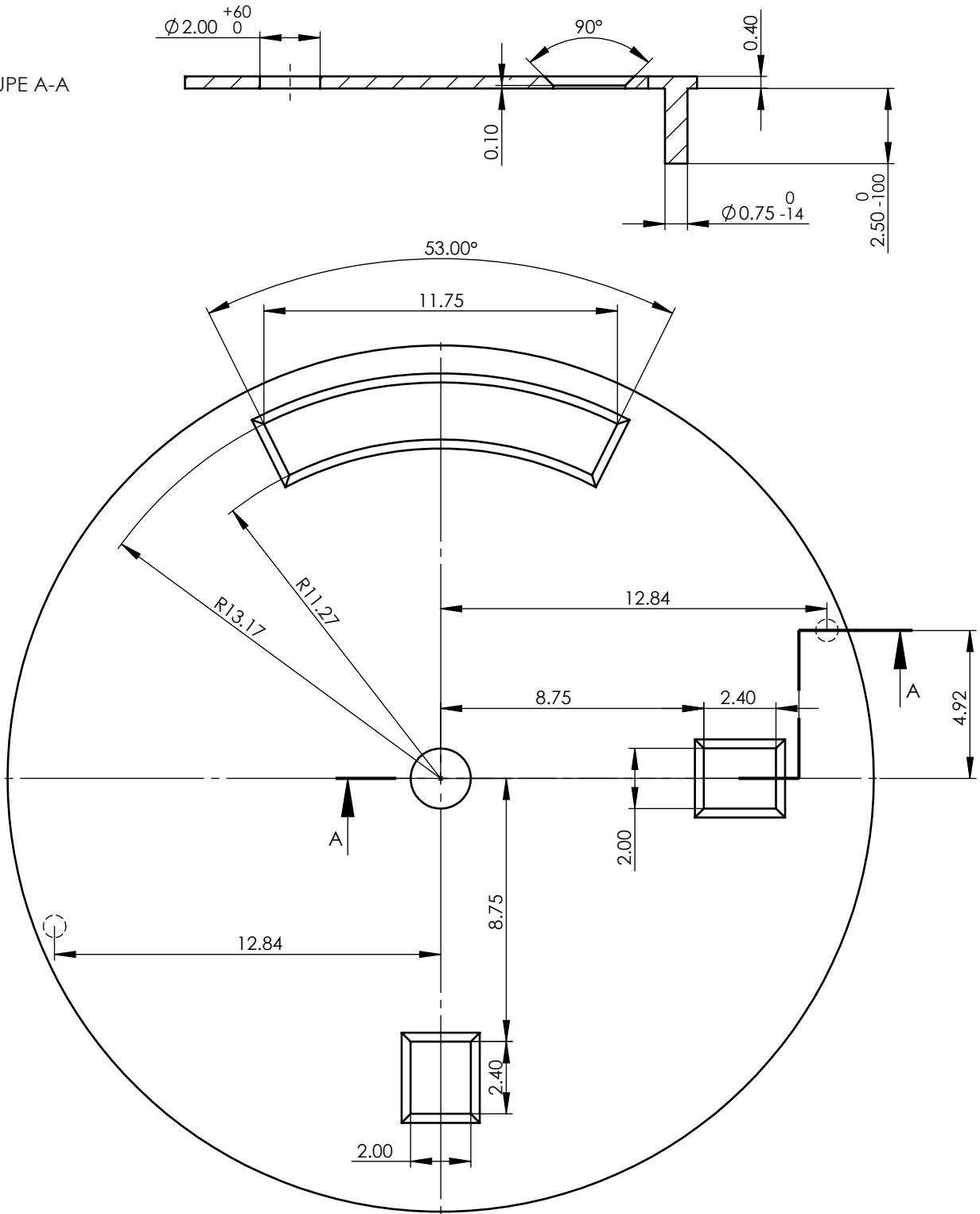
ECH.	DESSINÉ	13/07/2017	STP/jab
18:1	COTES EN MILLIMETRES		
	TOLERANCES EN MICRONS		
S.WORKS	CODE ART:	*	



**AIGUILLAGES
 ZEIGERWERKHÖHNEN
 HAND FITTING HEIGHTS**

STP4-13-04.001.001C

COUPE A-A



Tolérance générale: ± 10
Angler $0.02 \times 45^\circ$

TRAITEMENT THERMIQUE		TRAITEMENT DE SURFACE		DURETÉ HV			
MODIFICATIONS:				REPLACE: *			
MATIÈRE:				ECH. 5:1		DESSINÉ 21.08.2018 STP/gaf	
				DIAL DAY DATE		COTES EN MILLIMETRES	
						TOLERANCES EN MICRONS	
				S.WORKS		CODE ART: *	
				STP4-13-91.001.100			

Nous nous réservons tous les droits sur ce document. Il ne peut, sans notre autorisation écrite, être copié, reproduit, communiqué à des tiers.
 Für dieses Dokument behalten wir uns alle Rechte vor. Es ist nur für den Empfänger bestimmt. Ohne unsere schriftliche Bewilligung darf es nicht kopiert, vervielfältigt und Dritten zugänglich gemacht werden.
 We reserve all rights for this document. It is meant for the recipient only and it may not be copied, printed or given to a third person without our written permission.